



Tarjenova

Control de accesos y presencia

PORTILLO TJ-PM400, TJ-PM402 y TJ-PM403

Accesos y presencia

Características Generales

Puerta de funcionamiento manual que permite una operatividad para el paso de personas con movilidad reducida o en silla de ruedas dadas sus dimensiones de anchura.

Apertura discrecional a distancia desbloqueándose el panel siendo empujado por el usuario. El panel vuelve a posición de cerrado con el impulso ofrecido por el sistema de cierre amortiguado quedando bloqueado mediante una cerradura electromagnética.

Sentido de paso exclusivamente UNIDIRECCIONAL. Desbloqueo mediante un pulsador de contacto cerrado en reposo.

El sistema consiste en una columna de cuyo lateral sale una pala de tubo que efectúa el cierre del paso y que opera en un solo sentido.

- Pedestal soporte de tubo en acero inoxidable AISI-304 (para uso interior) ó AISI-316 (para uso exterior), en el cual se encuentra el panel giratorio y en su parte inferior el sistema amortiguado de cierre.
- Pala o panel móvil en tubo de acero inoxidable que gira 90° sobre uno de sus lados y lleva en su parte central una placa de policarbonato transparente.
- Sujeción al suelo por la base de las columnas mediante tornillos con tacos de expansión.
- Poste soporte y tope para la cerradura electromagnética de cierre. Entrada de cables para la alimentación de la cerradura, por la base.
- Mini cerradura diseñada para puertas



Características Técnicas

Tensión de trabajo:

24 V. C.C.

Consumo:

250 mA

Fuerza de retención:

más de 300 N

Amortiguador hidráulico regulable

Temperatura de func.:

-15° a + 50°

Humedad:

90%

Peso Neto:

20 Kg.

Precisa de fuente de alimentación rectificada para su conexión a 220 V 50 Hz. (se suministra con la puerta).

Accesorios Opcionales

Adhesivos serigrafados indicativos del sentido de paso.

Pletinas para empotrar en el suelo y asegurar su sujeción.

Barandas de tubo para el cierre de espacios.

Versiones

PM-400

Portillo sin cerradura.

PM-402

Portillo con cerradura electro-magnética.

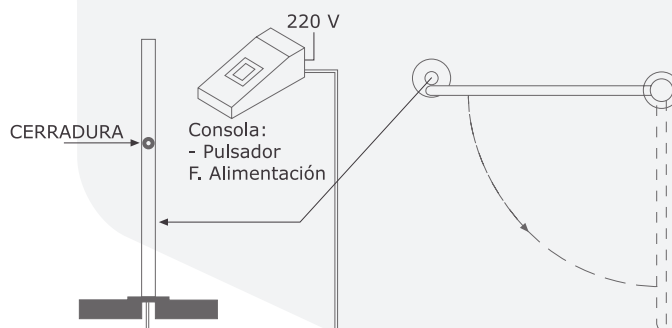
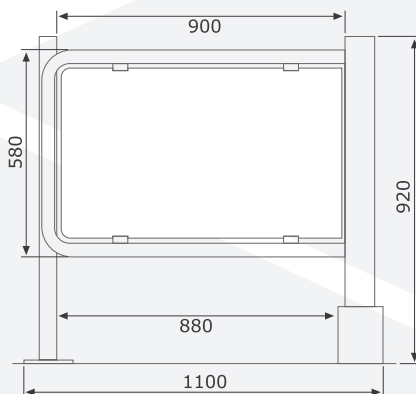
PM-403

Portillo con cerradura electro-magnética con apertura mediante foto-célula.



PORTILLO TJ-PM400, TJ-PM402 y TJ-PM403

Accesos y presencia



24 Vcc.
Consumo: 1,5 W.
PORTE SOPORTE CERRADURA.
ENTRADA DE CABLES POR LA BASE.
Diámetro: 45 mm.

